

# RHEED

## 反射高能电子衍射仪

## Reflection High-Energy Electron Diffraction

30keV RHEED E-GUN RDA-005G

New

Compact Type

### 特长

- 体积小量化
- 优化电子枪光轴设计，控制电极采用可变偏压规格，获得更高明亮度（比旧型号提高 20%）
- 内壁机械/电解抛光处理，极低漏率
- 经久耐用，稳定可靠
- 数字化远程控制调节电压，束流强度聚焦位置以及光束偏转
- 符合 RoHS 标准
- 安全闭锁功能
- 磁屏蔽罩标准配置



注：旧型号

## 新型控制电源

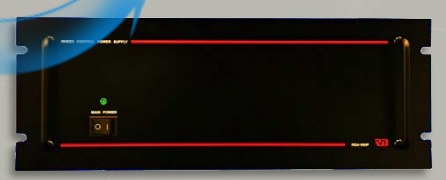
## CONTROL POWER SUPPLY RDA-005P

### 特长

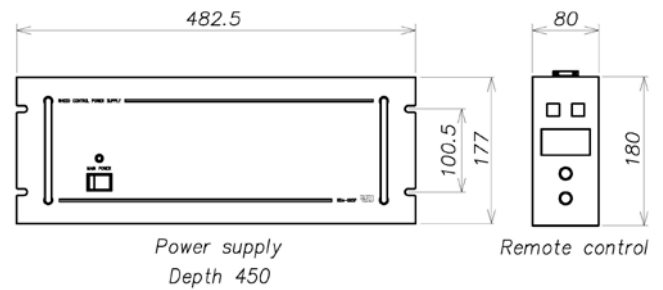
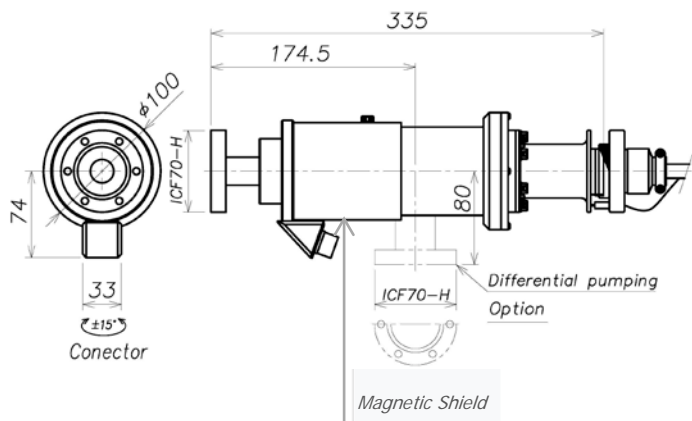
- 数字化控制，提高电源操作安全性
- 遥控板新增液晶显示屏，方便确认各项参数值
- 设定值保存/复原功能，可支持保存 3 组最适设定值（包括加速电压，发射电流灯丝电流，偏置电压，电子束 XY 偏向/Z 聚焦）
- 外形尺寸 4U EIA 规格机架对应



HV(KV)	EMI(UA)	FIL(A)
30.0	70.0	1.90
BIAS(V)	X	12345
88.9	Y	-12345
	Z	54321



注：新型遥控板示意图，实物大小比例有差别



### 电子枪

型号	RDA-005G
绝缘电压	DC30kV
最小电子束径	90 $\mu\text{m}$ 以下
灯丝	发夹式钨灯丝
控制电极	可变偏压
集束线圈	空心型电磁线圈
偏向线圈	环形电磁线圈
电子束偏转	$\pm 8^\circ$
磁屏蔽罩	标准配置
工作压力范围	$<1 \times 10^{-3} \text{Pa}$ ( $<1 \text{Pa}$ , 一级差分型号)
容许烘烤温度	200 $^\circ\text{C}$
安装法兰	ICF70
外形尺寸	$\varphi 100 \text{mm} \times 335 \text{mm}$ (含接头长为 455mm)

### 控制电源

型号	RDA-005P
加速电压	-3 ~ -30kV (纹波值 $\leq 0.05\%$ )
电子束电流	80 $\mu\text{A}$ max.
灯丝电流	+1.9A max.
灯丝电压	0 ~ +2V (纹波值 $\leq 0.05\%$ )
偏置电压	0 ~ 480V 可变 (纹波值 $\leq 0.05\%$ )
高机能遥控板	LCD 表示: 加速电压, 发射电流, 灯丝电流, 偏置电压, (XY)偏向, (Z)聚焦
安全功能	高压电安全闭锁功能
输入电源	AC100V ~ 240V (通用电源)
外部连接	模拟数字输入输出
接线	附属高压线 5m, 遥控板接线 7m
外形尺寸	(高)177x(长)482.5x(宽)450mm
其他	RoHS 对应

## OPTIONS



荧光屏



附档板荧光屏



防污挡板



真空窗